

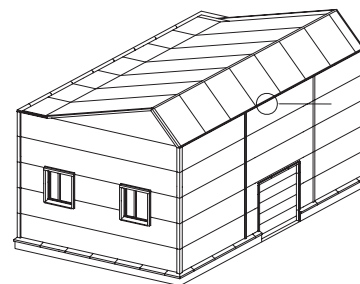
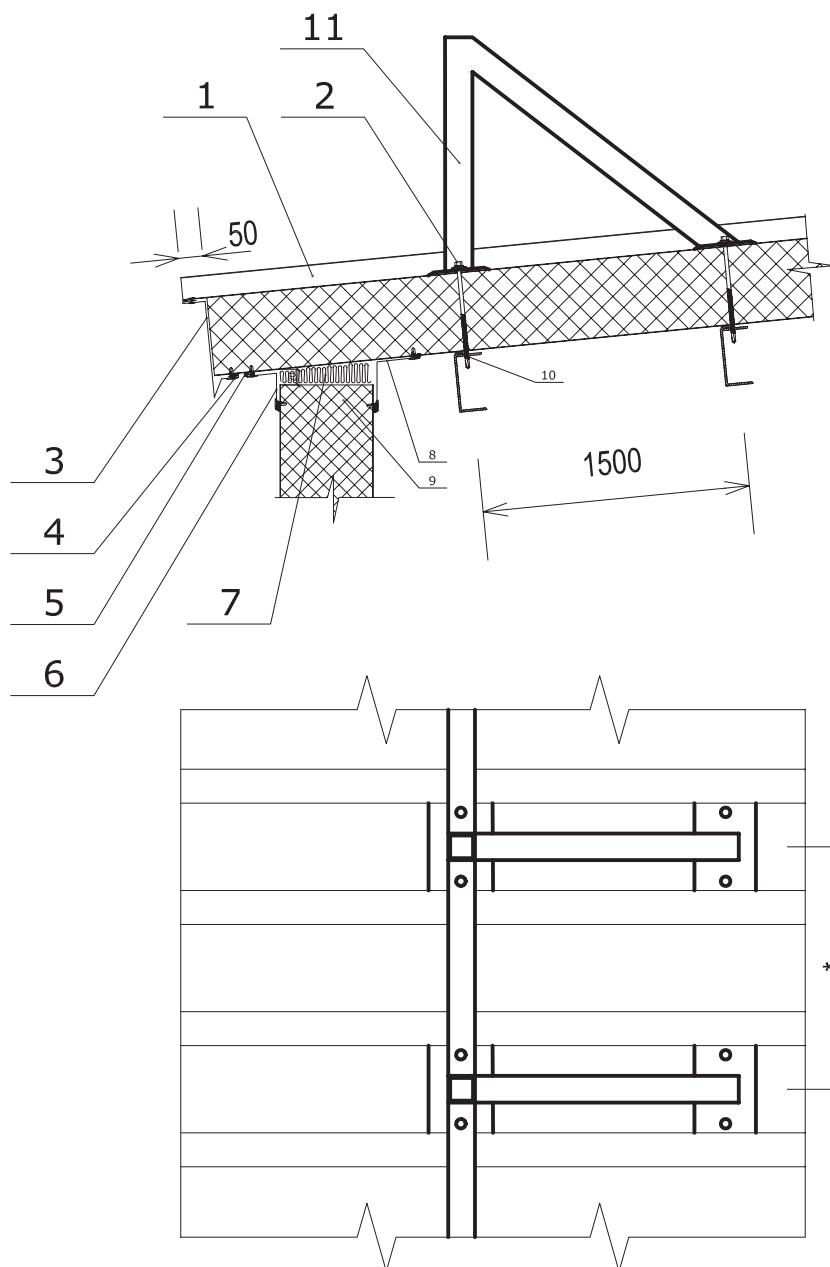
Крепление ограждения к кровельным панелям

Тип замка:

Тип стеновой панели:

Roof-Lock

Огнестойкие



- | | |
|----|---|
| 1 | Кровельная панель |
| 2 | Самонарезающий винт $\varnothing 5.5^*$ с уплотнительной шайбой |
| 3 | Нащельник защитный |
| 4 | Самонарезающий винт $\varnothing 4.2$ |
| 5 | Герметик |
| 6 | Нащельник |
| 7 | Минеральная вата |
| 8 | Нащельник внутренний |
| 9 | Панель стеновая |
| 10 | Лента уплотнительная 6*14 |
| 11 | Кровельное ограждение |